

# **Technische Anleitung zur Standicherheit von Grabmalanlagen**

**(TA Grabmal)**

**Ausgabe August 2006**

DEUTSCHE NATURSTEIN AKADEMIE e.V  
Gerberstraße 1, 56727 Mayen

[www.denak.de](http://www.denak.de)



## Inhaltsverzeichnis

	Seite
Vorwort	3
<b>1 Anwendungsbereich</b>	<b>4</b>
<b>2 Erforderliche Unterlagen</b>	<b>4</b>
<b>3 Konstruktion</b>	<b>4</b>
3.1 Grabdenkmal	4
3.1.1 Belastung	4
3.1.2 Standsicherheit	5
3.2 Abdeckplatten	8
3.2.1 Belastung	8
3.2.2 Standsicherheit	8
3.3 Einfassung	9
3.3.1 Belastung	9
3.3.2 Standsicherheit	10
3.4 Grabmalgründung	11
3.4.1 Streifenfundament (Flachgründung)	12
3.4.2 Fertigteilfundament (Flachgründung)	12
3.4.3 Querstreifenfundament (Flachgründung)	12
3.4.4 Längsstreifenfundament (Flachgründung)	12
3.4.5 Platteneinspannung (Flachgründung)	13
3.4.6 Erdspieß (Flachgründung)	13
3.4.7 Tragende Einfassung (Flachgründung)	13
3.4.8 Köcherfundament (Flachgründung)	14
3.4.9 Pfahlgründung (Tiefgründung)	14
3.4.10 Pfahlgruppe (Flachgründung)	14
<b>4 Abnahme</b>	<b>15</b>
<b>5 Jährliche Prüfung der Standsicherheit</b>	<b>15</b>
5.1 Durchführung	15
5.2 Dokumentation	16

## **Vorwort**

Die Errichtung von Grabdenkmälern erfolgt nach den anerkannten Regeln der Technik und erfordert ein fundiertes Fachwissen.

Diese technische Anleitung erläutert die zu beachtenden Regeln und stellt dabei auf die in jedem Fall zu beachtenden Regeln ab, um Grabdenkmäler sicher zu gründen. Hierzu werden Planungshilfen zur Verfügung gestellt, die die Wahl der Abmessungen von Grabstein, Dübellänge, Einfassung und Abdeckplatte vereinfachen.

Da die sicherheitsrelevanten Teile der Grabanlage und das Tragsystem nicht sichtbar sind, wird die Darstellung dieser Teile in den Antragsunterlagen verlangt. Zu einem späteren Zeitpunkt kann das Sicherheitsrisiko einer Grabanlage auf der Basis dieser Unterlagen besser eingeschätzt werden.

Der Abschnitt „Abnahmeprüfung“ dient zum Schutz der Nutzer bzw. Eigentümer von Grabmalanlagen und des Friedhofsträgers. Durch die Anfangskontrolle wird sichergestellt, dass die Grabanlage die geforderten Lasten abtragen kann.

Der scheinbare Widerspruch zwischen Prüflasten und Belastung bei der Abnahme der Grabmalanlage resultieren daraus, dass durch die Belastung während der Abnahme die Standsicherheit für seltene Belastungen (z.B. spielende Kinder) sichergestellt wird und mit der Prüflast übliche Lasten bedingt durch die Nutzung des Grabes, z.B. Anlehnen oder Festhalten, überprüft werden.

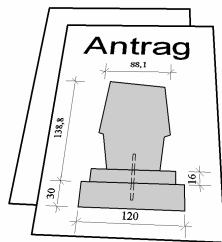
1

## Anwendungsbereich

Diese technische Anleitung gilt für die Durchführung von Sicherheitsprüfungen von Grabmalanlagen und die Sicherheitsbeurteilung von Grabmalanlagen.

Diese technische Anleitung gilt nicht für Gruften und Mausoleen.

2



## Erforderliche Unterlagen

Bestandteil eines Antrages ist die zeichnerische Darstellung der zu erstellenden Grabmalanlage mit der Angabe aller für die Anlage sicherheitsrelevanten Materialkennwerten und Abmessungen. So sind im Antrag folgende Angaben zu Bauteilen, soweit sie vorhanden sind, zu machen:

**Grabdenkmal:** Material, Höhe, Breite, Dicke

**Sockel:** Material, Höhe, Breite, Dicke

**Verankerung:** Dübeldurchmesser, Dübelmaterial, Gesamtlänge, Einbindetiefe

**Abdeckplatte:** Material, Länge, Breite, Dicke

**Einfassung:** Länge, Höhe, Dicke

**Gründung:** Gründungsart mit Angabe der Materialien und der wesentlichen Abmessungen, z.B. beim Streifenfundament Betongüte, Länge, Tiefe und Breite

3

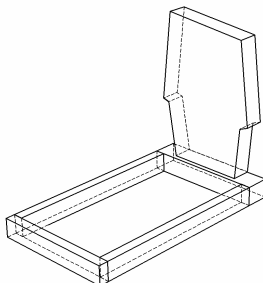
## Konstruktion

3.1

### Grabdenkmal

3.1.1

#### Belastung



Für die Lasten aus Eigengewicht sind, soweit keine ermittelten Werte vorliegen, die Lastannahmen der DIN 1055-1 maßgeblich.

Ungünstig wirkende exzentrische Lasten sind beim Standsicherheitsnachweis zu berücksichtigen.

Bei Gründungen auf bzw. in nicht gewachsenem Boden ist eine Schiefstellung von 5% zu berücksichtigen.

Die Horizontalkräfte aus Personenbelastung können in ihrer Ebene in alle Richtungen wirken. Beim Standsicherheitsnachweis sind jeweils zu berücksichtigen bezogen ab OK Fundament:

Tabelle 1

Höhe bezogen auf OK Fundament m	Last N
$\leq 0,5$	-----
$>0,5$	300
0,6	300
$\leq 0,7$	300
$>0,7$	500
0,8	500
0,9	500
1,0	500
1,1	500
$\leq 1,2$	500

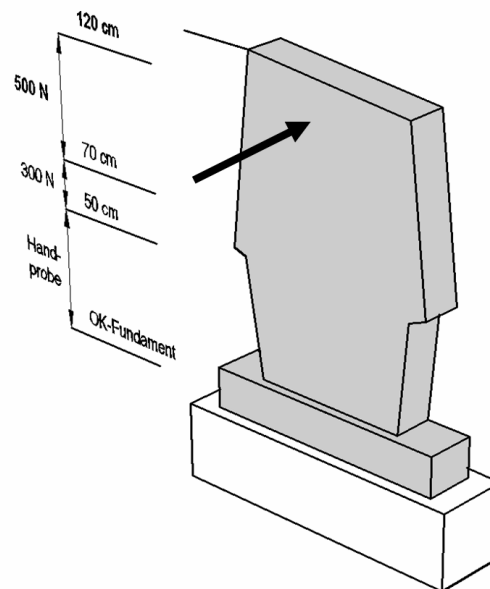


Bild 1 Belastung

Grabdenkmäler bis zu einer Höhe von 0,50 m über Oberkante Fundament sind konstruktiv in ihrer Lage zu sichern.

Aufgesetzte Teile in über 1,20 m Höhe sind unter Berücksichtigung einer Horizontallast von 200 N an der Oberkante des aufgesetzten Teiles konstruktiv in den Setzfugen zu sichern.

Für die Windbelastung sind die Werte der DIN 1055-4 in Ansatz zu bringen.

Eine Überlagerung der horizontalen Personenbelastung und der Windbelastung ist nicht erforderlich.

### 3.1.2

#### Standsicherheit

Für den Nachweis der Kippsicherheit ist eine Sicherheit von mindestens 1,5 zu gewährleisten.

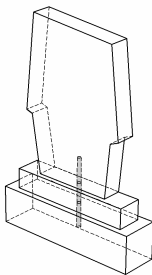
Soweit statisch erforderlich kann die Kippsicherheit des Denkmals oder einzelner Teile durch eine Verdübelung erfolgen.

Sofern keine Versuchswerte vorliegen kann bei einer Verdübelung mit zementgebundenen Mörteln mit folgender charakteristischen Verbundspannung bei zentrischem Zug gerechnet werden:

Tabelle 2

Material	Verbundspannung N/mm <sup>2</sup>
Naturstein	1,5
Beton C 16/20	1,5 <sup>*)</sup>

\*) abweichend von DIN 1045-1



Diese Verbundspannung gilt nur für Gewinde- und Rippenstähle. Für die Verdübelung dürfen nur Materialien mit einer charakteristischen Zugfestigkeit von 150 N/mm<sup>2</sup> eingesetzt werden. Die Materialgüte des Mörtels muss der Güteklasse III nach DIN 1053-1 entsprechen.

Die Mindesteinbindelänge des Dübels in einem Bauteil beträgt 10 cm

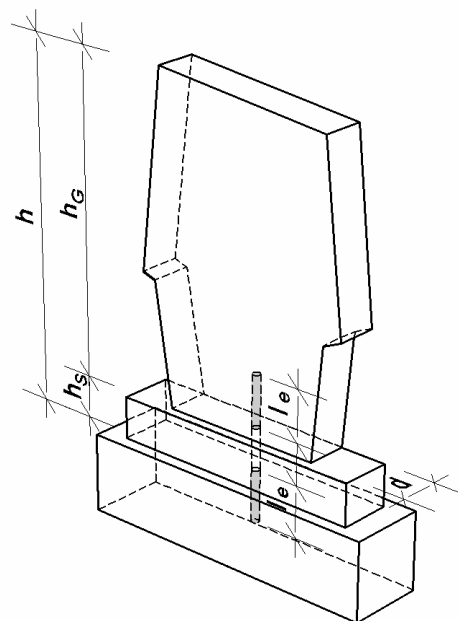


Bild 2 Verdübelung

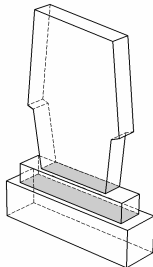
Bei einer anderen Befestigung des Grabmals ist der statische

Nachweis der Gleichwertigkeit zu führen oder ein Prüfzeugnis des Befestigungssystems als Nachweis vorzulegen.

Bei der Verwendung von Befestigungssystemen, deren Mörtel eine längere Aushärtungszeit erfordert, wie z.B. zementgebundene Mörtel, sind die Grabdenkmäler bis zum Erreichen der für die Standsicherheit erforderlichen Festigkeiten zu sichern.

Tabelle 3 (vereinfachter Nachweis für planmäßig senkrechte Grabsteine)

<b>Einbindelänge Dübel</b> (Lage mittig)								
h m	Größte Dicke des Grabsteins in der Standfuge d (cm)							
	12		14		16		≥ 18	
	Ø mm	l <sub>e</sub> cm	Ø mm	l <sub>e</sub> cm	Ø mm	l <sub>e</sub> cm	Ø mm	l <sub>e</sub> cm
0,5	12	10	12	10	12	10	12	10
0,6	12	10	12	10	12	10	12	10
0,7	12	16	12	14	12	12	12	11
0,8	16	14	16	12	12	14	12	12
0,9	16	15	16	13	16	12	16	10
1,0	16	17	16	15	16	13	16	12
1,1	16	19	16	16	16	14	16	13
≥ 1,2	16	20	16	18	16	15	16	14



Vermörtelungen und Verklebungen von Stand- und Lagerfugen zur alleinigen Sicherung des Grabdenkmals sind verboten. Ist das Standmoment des Grabdenkmals für die Standsicherheit nicht ausreichend ist eine Verdübelung oder eine gleichwertige mechanische Befestigung erforderlich.

Teile einer Grabmalanlage, die durch Wind oder Personenlasten beansprucht werden, sind für Biegebeanspruchung zu bemessen. Es ist ein Sicherheitsbeiwert von 3 gegenüber Biegebruch einzuhalten.

Soweit keine Prüfwerte vorliegen dürfen näherungsweise die unteren Grenzwerte der DIN 52100 für den Nachweis herangezogen werden.

Sind für das verwendete Material keine Werte in der DIN 52100 enthalten oder sollen höhere Festigkeitswerte genutzt werden, ist die Biegezugfestigkeit nach DIN EN 12 372 in Anlehnung an DIN 18516-3 aus 10 Versuchen mit einer Aussagewahrscheinlichkeit von 75 % zu ermitteln.

Der Biegenachweis kann bei flächenhaften Bauteilen mit einer Mindestdicke von 6 cm entfallen.

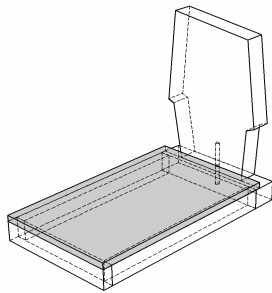
Für den Nachweis der Lagesicherheit ist eine Sicherheit von mindestens 1,5 zu gewährleisten. Zwischen Bauteilen und zwischen Grabmal und Fundament ist ein Reibbeiwert von 0,5 zu berücksichtigen.

Der Reibbeiwert bei handbearbeiteten (rauen) Flächen ist mit 1 zu veranschlagen. Wird die erforderliche Sicherheit nicht erreicht, ist eine konstruktive Verdübelung erforderlich.

## 3.2

### Abdeckplatten

#### 3.2.1



#### Belastung

Für die Lasten aus Eigengewicht sind, soweit keine ermittelten Werte vorliegen, die Lastannahmen der DIN 1055-1 maßgeblich.

Bei Teil-, und Vollabdeckungen ist eine Einzellast von 1000 N mit einer Aufstandsfläche von 10 cm / 10 cm in ungünstigster Stellung bei der Bemessung zu berücksichtigen.

#### 3.2.2

#### Standicherheit

Teil- und Vollabdeckungen sollten so gegründet werden, dass ungleichmäßige Setzungen nicht zu Schäden führen können.

Durch ein mögliches Absenken einer Grabmalecke ist das größte Diagonalmaß als Stützweite zugrunde zu legen. Näherungsweise darf die Einzellast bei Abdeckungen auf eine Breite von mindestens 50 cm bis auf maximal 1/2 der Stützweite zuzüglich der rechnerischen Aufstandsbreite verteilt werden.

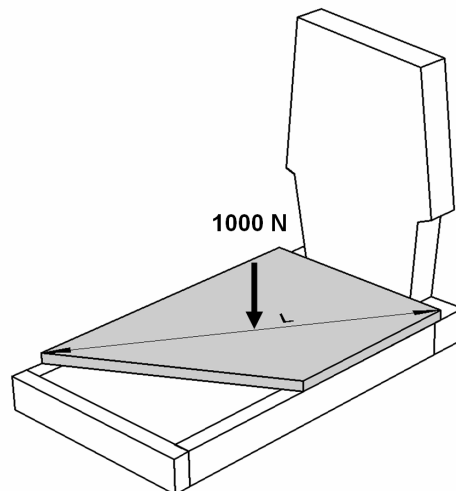


Bild 3 Belastung

Abdeckplatten werden durch die Belastung auf Biegung beansprucht und sind, soweit nicht die Abmessungen der Tabelle 4 (charakteristische Biegefestigkeit des Materials  $\geq 10 \text{ N/mm}^2$ ) eingehalten sind, statisch nachzuweisen. Es ist ein Sicherheitsbeiwert von 3 gegenüber Biegebruch einzuhalten.



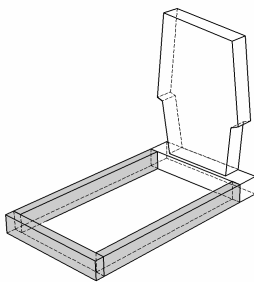
Tabelle 4

Plattendicke	Maximales Diagonalmaß (Platte ohne Öffnung)
cm	m
4,0	1,6
5,0	2,5
6,0	2,9

### 3.3

### Einfassungen

#### 3.3.1



#### Belastung

Für die Lasten aus Eigengewicht sind, soweit keine ermittelten Werte vorliegen, die Lastannahmen der DIN 1055-1 maßgeblich. Belastungen aus Teil- und Vollabdeckungen sind zu berücksichtigen

Es ist eine vertikale Einzellast von 1000 N in ungünstigster Stellung, z.B. in der Mitte des Einfassungsteiles, bei der Bemessung zu berücksichtigen.

Zur Berücksichtigung von Erddruck, Frosteinwirkung und Verdichtungsdruck ist eine horizontale Ersatzlast 600 N/m zur Bestimmung der Einfassungsdicke zu berücksichtigen.

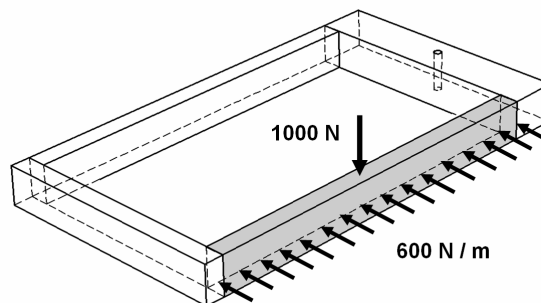


Bild 4 Belastung Einfassung ohne Abdeckplatte

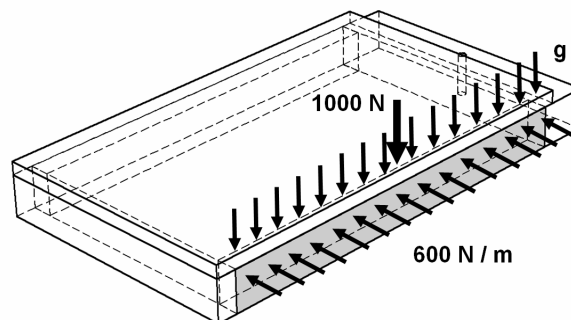


Bild 5 Belastung Einfassung mit Abdeckplatte

Horizontale und vertikale Belastung sind nicht zu überlagern

### 3.3.2

#### Standsicherheit

Einfassungen sind so zu gründen und versetzen, dass sie in ihrer Lage gesichert werden. Bezüglich der Setzungen von Flachgründungen gelten die Ausführungen des Abschnitts 3.4.

Tabelle 5: Einfassung ohne Abdeckplatte maximale Länge (m)						
H (cm)	Einfassungsdicke d (cm)					
	4,0	5,0	6,0	7,0	8,0	10,0
10,0	0,85	1,03	1,21	1,36	1,53	1,80
12,5	1,27	1,52	1,75	1,95	2,13	2,43
15,0	1,33	1,66	2,00	2,33	2,66	
17,5	1,44	1,80	2,16	2,52		
20,0	1,54	1,92	2,31			
22,5	1,63	2,04	2,45			

Tabelle 6: Einfassung mit Abdeckplatte maximale Länge (m)						
H (cm)	Einfassungsdicke d (cm)					
	4,0	5,0	6,0	7,0	8,0	10,0
10,0	0,73	0,83	0,94	1,03	1,11	1,25
12,5	1,00	1,10	1,22	1,35	1,42	1,57
15,0	1,26	1,36	1,49	1,60	1,70	1,88
17,5	1,44	1,59	1,73	1,87	2,00	2,24
20,0	1,54	1,81	2,00	2,17	2,31	2,58
22,5	1,63	2,04	2,28	2,47	2,63	

Frei tragende Einfassungen werden durch die Belastung auf Biegung beansprucht und sind, soweit nicht die Abmessungen der Tabellen 5 und 6 (charakteristische Biegefestigkeit des Materials  $\geq 10 \text{ N/mm}^2$ ) eingehalten sind, statisch nachzuweisen. Es ist ein Sicherheitsbeiwert von 3 gegenüber Biegebruch einzuhalten.

Begehbare Einfriedungen müssen rutsicher ausgeführt werden.

### 3.4

#### Grabmalgründung

Bei der Fundamentierung von Grabdenkmälern wird in Flachgründungen und Tiefgründungen unterschieden.

Flachgründungen stellen eine wirtschaftliche Gründungstechnik dar. Bei Flachgründungen sind aufgrund der üblichen Bodenverhältnisse auf dem Friedhof Setzungen und Schiefstellungen über den Zeitraum der Nutzung des Grabes nicht auszuschließen. Aus diesem Grund ist bei der Ausführung einer Flachgründung der Auftraggeber auf mögliche Setzungen und Schiefstellungen hinzuweisen.

Die Ermittlung der Abmessungen der Grabmalgründung erfolgt nach DIN 1054.

Bei wiederverfüllten Böden und einer Verdichtung der Gründungssohle, z.B. durch Stampfen, kann mit einer zulässigen Bodenpressung von  $70 \text{ kN/m}^2$  zur Ermittlung der erforderlichen Abmessungen gerechnet werden.

Die Kippsicherheit von 1,5 ist beim Nachweis einer klaffenden Fuge bis zur Mitte der Gründungsfläche gewährleistet.

Um Setzungen und Schiefstellungen auch bei der Belegung von Nachbargräbern weitgehend auszuschließen ist eine Gründung im gewachsenen Boden außerhalb des Grabbereichs erforderlich. Hierfür ist eine geeignet große Fläche bei der Festlegung der Grabflächen erforderlich.

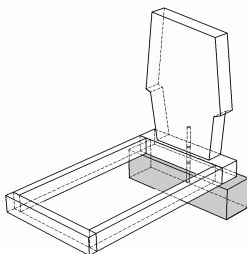
Bei Tiefgründungen liegt die Gründungsebene unterhalb der Grabsohle im gewachsenen Boden. Die Lastabtragung erfolgt über Spitzendruck. Als zulässige Bodenpressung kann mit einem Wert von  $250 \text{ kN/m}^2$  gerechnet werden. Bei sorgfältiger Ausführung können Setzungen auch bei Aushub von Nachbargräbern vermieden werden.

Tiefgründungen können nur außerhalb des Grabbereiches eingebracht werden und erfordern daher größer Grababstände als üblich oder bedürfen zusätzlicher Flächen vor und hinter der Grabstätte.

Sind bereits Fundamente vorhanden, ist der Versetzer zur Überprüfung des Fundaments vor dem Aufstellen des Grabdenkmals verpflichtet.

Kann die erforderliche Gründungstiefe nicht sicher festgestellt werden oder hat der Versetzer des Grabmales Bedenken gegen die vorgesehene Art der Ausführung (auch wegen der Sicherung gegen Unfallgefahren), gegen die Güte der gelieferten Stoffe oder Bauteile oder gegen die Leistungen anderer Unternehmer, so hat er sie der Friedhofsverwaltung unverzüglich - möglichst vor Beginn der Arbeiten - schriftlich mitzuteilen.

### 3.4.1



#### **Streifenfundament (Flachgründung)**

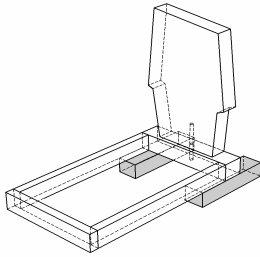
Die Berechnung des Streifenfundamentes erfolgt nach DIN 1054. Die Abmessungen sind von der Belastung des Grabdenkmals abhängig.

Eine Verdübelung zwischen Sockel und Fundament bzw. Grabstein und Fundament ist nur dann erforderlich, wenn die Kippsicherheit des Grabdenkmals von 1,5 nicht gewährleistet ist.

Eine frostsichere Gründung (Einbindetiefe  $> 80 \text{ cm}$ ) kann Setzungen und Schiefstellungen langfristig nicht verhindern.

Die Bemessung des Betonfundamentes erfolgt in Anlehnung an DIN 1045-1.

Die Regelausführung erfolgt abweichend zu DIN 1045-1 unter Verwendung von Beton  $\geq \text{C } 16/20$ .

**3.4.2****Fertigteilmfundament (Flachgründung)**

Die Berechnung des Fertigteilmfundamentes erfolgt nach DIN 1054. Die Abmessungen sind von der Belastung des Grabdenkmals abhängig.

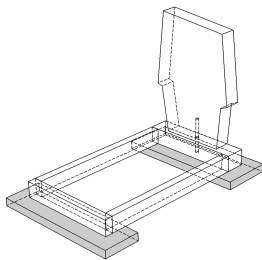
Die Fundamente können sowohl aus Beton als auch aus Naturwerkstein bestehen.

Eine Verdübelung zwischen Sockel und Fundament bzw. Grabstein und Fundament ist nur dann erforderlich, wenn die Kippsicherheit des Grabdenkmals von 1,5 nicht gewährleistet ist.

Die Bemessung des Betonfundamentes erfolgt in Anlehnung an DIN 1045-1.

Die Regelausführung erfolgt abweichend zu DIN 1045-1 unter Verwendung von Beton  $\geq$  C 16/20.

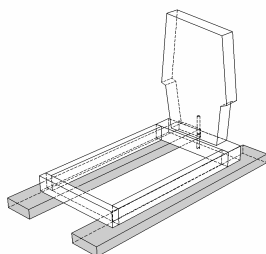
Die Fundamentart eignet sich nur für Gräber, die einen ausreichenden Abstand untereinander haben.

**3.4.3****Querstreifenfundament (Flachgründung)**

Die Fundamentplatte unter dem Grabstein ist technisch wie ein Streifenfundament zu behandeln. Durch das geringe Gewicht der Fundamentplatte ist im Regelfall eine große Breite erforderlich.

Die Fundamentplatten sollten, soweit vorhanden, bis zu den tragfähigeren Flanken geführt

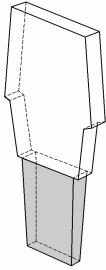
Es ist zu beachten, dass die Fundamentplatten im Regelfall im Mittelbereich hohl liegen. Dieser Sachverhalt ist beim statischen Nachweis zu berücksichtigen.

**3.4.4****Längsstreifenfundament (Flachgründung)**

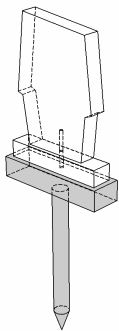
Längsstreifenfundamente tragen im Regelfall im Grabbereich frei und liegen nur am Kopf und am Fuß der Grabmalanlage auf dem Boden auf.

Das Grabdenkmal muss, wenn keine ausreichende Kippsicherheit gewährleistet ist, mit den Fundamentbalken mechanisch verbunden werden. Das Gewicht der Einfassung und gegebenenfalls der Abdeckplatte kann beim Stand-sicherheitsnachweis berücksichtigt werden.

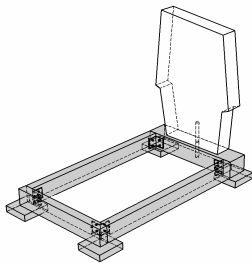
Sind keine Auflagerungsmöglichkeiten am Fuß und Kopf der Grabmalanlage vorhanden, können die Längsträger mit den Querstreifenfundamenten kombiniert werden.

**3.4.5****Platteneinspannung (Flachgründung)**

Bei der Platteneinspannung bestehen Grabdenkmal und Fundament aus einer Platte. Die vertikale Lastabtragung erfolgt über die Unterseite und über die keilförmige Form des Gründungsteiles. Die Kippsicherheit wird über die Einspannung im Erdreich bewirkt. Die Einspannung gewährt eine große Sicherheit gegen Kippen des Grabdenkmals. Durch die geringe horizontale Tragfähigkeit des Erdreich im oberen Bereich ist ein Wackeln des Grabdenkmals nicht auszuschließen

**3.4.6****Erdspeiß (Flachgründung)**

Bei einer Gründung mit Erdspeiß erfolgt die vertikale Lastabtragung über das Fundament. Der Erdspeiß dient zu Aufnahme des Kippmomentes. Es ist darauf zu achten, dass die Verbindung zwischen Erdspeiß und Fundament die auftretenden Kräfte aufnehmen kann. Durch die geringe Oberfläche des Pfahles können Horizontalkräfte zur Verformung des Bodens führen. Dies kann sich in der Folge durch das Wackeln des Grabdenkmals zeigen.

**3.4.7****Tragende Einfassung (Flachgründung)**

Die Tragende Einfassung besteht aus einer biegesteifen Verbindung der Einfassungsteile untereinander. Die Kippmomente aus dem Grabdenkmal werden über die Winkelverbindung in die Einfassung eingeleitet. Durch die geringen Abstände der Dübel werden sehr große Kräfte in die Einfassung eingeleitet. Aus diesem Grunde ist eine sorgfältige Ausführung erforderlich. Durch die Verbindungswinkel zeigt das Grabdenkmal eine leichte Federwirkung, die jedoch nicht nachteilig für die Standsicherheit ist. Zur Sicherstellung der Tragwirkung sind folgende Mindestvoraussetzungen zu erfüllen:

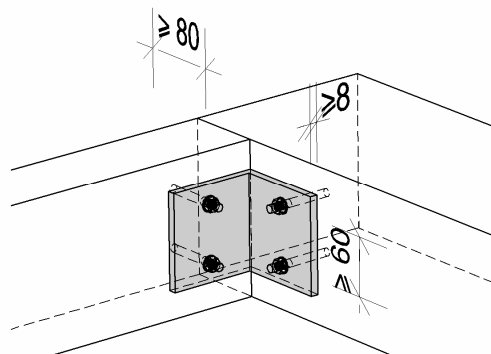


Bild 6 Mindestabmessungen

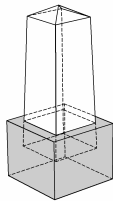
### Mindestvoraussetzungen für die Winkelverbindung

Mindestdicke des Winkels	$\geq 8 \text{ mm}$
Mindestabstand der Dübel je Schenkel	$\geq 60 \text{ mm}$
Mindestdicke der Einfassung	$\geq 80 \text{ mm}$
Biegezugfestigkeit des Natursteins	$\geq 10 \text{ N/mm}^2$

**Spreizdübel sind nicht zulässig !!!**

**Langlöcher im Winkel sind nicht zulässig !!!**

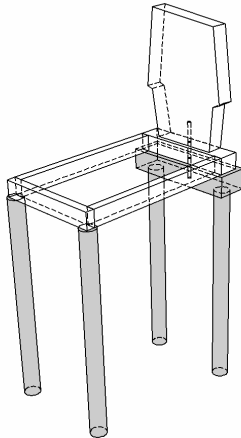
#### 3.4.8



#### Köcherfundament (Flachgründung)

Köcherfundamente dienen der Verankerung von schlanken Grabdenkmälern und stellen die Standsicherheit sicher. Die Beanspruchung ist von der Einbindetiefe abhängig. Um ein Spalten des Fundamentes zu verhindern ist eine ringförmige, horizontale Bewehrung an der Fundamentsohle und am oberen Ende des Fundamentes erforderlich. Die Berechnung der Bodenpressungen erfolgt wie beim Streifenfundament.

#### 3.4.9



#### Pfahlgründung (Tiefgründung)

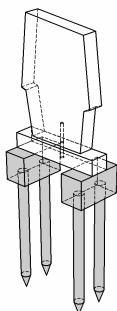
Die Pfähle müssen mindestens 20 cm unterhalb der Grabsohle in den gewachsenen Boden einbinden. Der Mindestdurchmesser beträgt 15 cm.

Die Pfähle werden aus Stahlbeton hergestellt. Die Bewehrung des Pfahles muss über die gesamte Pfahllänge geführt werden.

Die Brücke zwischen den Pfählen muss einen Mindestquerschnitt von 20 cm x 20 cm haben und mit einem Bügelkorb bewehrt sein.

Die Brücke muss mit den Pfählen verbunden sein und die Kräfte aus der Grabdenkmalbelastung aufnehmen können.

#### 3.4.10



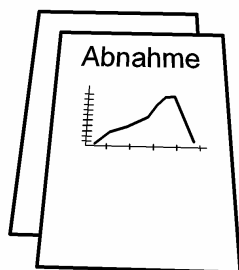
#### Pfahlgruppe (Flachgründung)

Die Pfähle sind aus Holz und werden eingeschlagen. Die Pfähle werden je Grabseite mit einer Betonbrücke verbunden.

Die Spreizung der Pfähle muss so groß sein, dass die Betonbrücken bei der Einwirkung einer Horizontallast nicht abheben. Die Betonbrücken müssen durch eine horizontale, schlaufenartige Bewehrung gegen Bruch gesichert werden.

Die Pfähle reichen nicht bis zur Grabsohle und sind somit als Flachgründung einzustufen. Der Einsatz ist nur in Böden ohne größere Einschlüsse aus Steinen möglich.

4



### Abnahmeprüfung

Die Abnahmeprüfung ist für alle neu errichteten, wieder versetzten und reparierten Grabmalanlagen durchzuführen, um die Standsicherheit der Grabmalanlage nachzuweisen.

Die Abnahmeprüfung von Grabmalanlagen ist durch einen Steinmetzmeister, einer sachkundigen Person oder einer Person mit gleichwertiger Ausbildung durchzuführen.

Grundlage für die Prüflasten sind die Lastannahmen entsprechend Tabelle 1. Die Prüfung erfolgt mit der Gebrauchslast an der Oberkante des Grabmals ab einer Höhe von über 0,50 m, jedoch bis maximal 1,20 m über Fundamentoberkante.

Die Prüflast ist kontinuierlich bis zur Höchstlast in einem Zeitraum von mehr als 2 Sekunden aufzubringen.

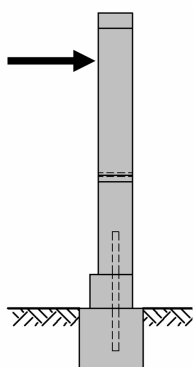
Der Prüfablauf ist nachvollziehbar (z.B. Last-Zeit-Diagramm) zu dokumentieren. Die Form ist frei wählbar.

Teile kleiner gleich 0,50 m und aufgesetzte Teile über 1,20 m jeweils ab OK Fundament gemessen sind optisch und von Hand auf ihre Sicherheit zu überprüfen. Schrifttafeln (Platten) an Grabsteinen befestigt oder auf Konsolen sind ebenfalls optisch und von Hand zu überprüfen.

Mit der Abnahmebescheinigung ist zu bestätigen, dass die Grabmalanlage entsprechend der Planunterlagen ausgeführt bzw. welche Abänderungen vorgenommen wurden.

Die Dokumentation des Prüfablaufes und die Abnahmebescheinigung gehören zum Leistungsumfang des Grabmalerstellers und sind dem Auftraggeber und der Friedhofsverwaltung zu überlassen.

5



### Jährliche Prüfung der Standsicherheit

Weil die Grabmale der Witterung und anderen Einwirkungen ausgesetzt sind und die Nutzung der Grabstätten und deren Pflege die Standsicherheit beeinträchtigen können, ist die Überprüfung der Standsicherheit des Grabmals in regelmäßigen Abständen nach der Frostperiode durch Fachkundige auszuführen.

Nicht standsichere Grabmale sind nach fristgerechter Reparatur bzw. Neuversetzung einer Abnahmeprüfung gemäß Abschnitt 4 zu unterziehen.

5.1

### Durchführung

Die Prüfung erfolgt mit der Gebrauchslast von 300 N an der Oberkante des Grabmals ab einer Höhe von über 0,50 m, jedoch bis maximal 1,20 m über Fundamentoberkante.

Die Prüflast darf nicht ruckartig – keine „Rüttelprobe“! –

aufgebracht werden, sondern ist kontinuierlich bis zur definierten Prüflast in einem Zeitraum von mehr als 2 Sekunden zu steigern. Hierdurch werden willkürliche Zerstörungen unterbunden.

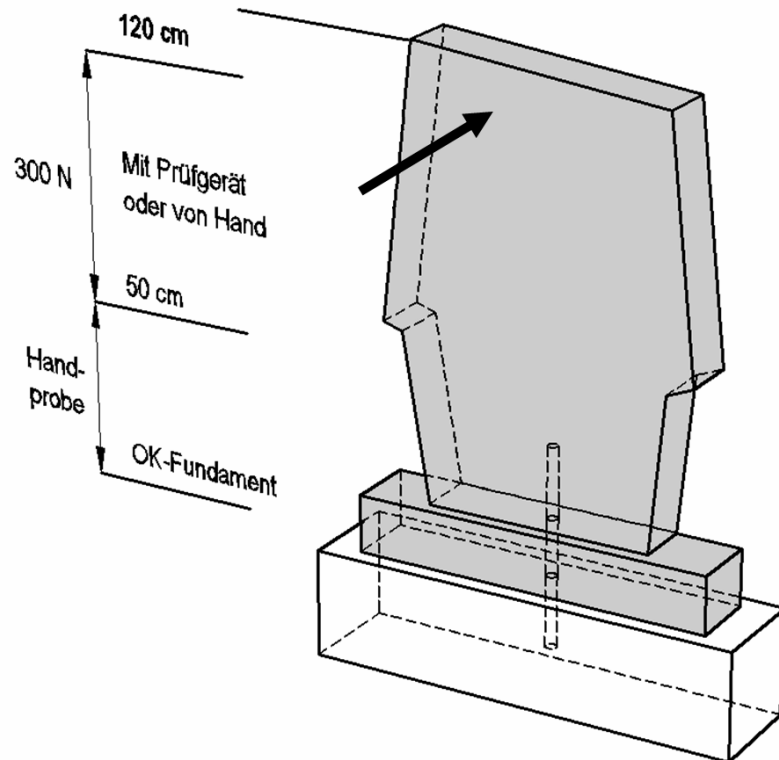


Bild 7 Prüflastung

Die Prüfrichtung kann grundsätzlich nicht festgelegt werden und muss vor Ort in Abhängigkeit vom baulichen Zustand und den Abmessungen des Grabmals entschieden werden. So ist in der Regel zur Überprüfung der Standsicherheit des Fundamentes eine Prüfung von der Rückseite und der des Dübels von der Vorderseite zweckmäßig.

Teile kleiner gleich 0,50 m und aufgesetzte Teile über 1,20 m jeweils ab OK Fundament gemessen sind optisch und von Hand auf ihre Sicherheit zu überprüfen. Schrifttafeln (Platten) an Grabsteinen befestigt oder auf Konsolen sind ebenfalls optisch und von Hand zu überprüfen. Die Handprüfung mit der vorgegebenen Prüflast ist erlaubt.

## 5.2

### Dokumentation

Der Prüfablauf ist zu dokumentieren. Die Form ist frei wählbar. Für die Dokumentation ist die Angabe des geprüften Friedhofbereiches oder des Grabfeldes ausreichend. Beanstandete Gräber sind eindeutig zu benennen. Der Prüfablauf (z.B. Prüfer, Prüfhöhe, Prüfrichtung usw.) und die Gründe für die Beanstandung sind in Schriftform festzuhalten.